

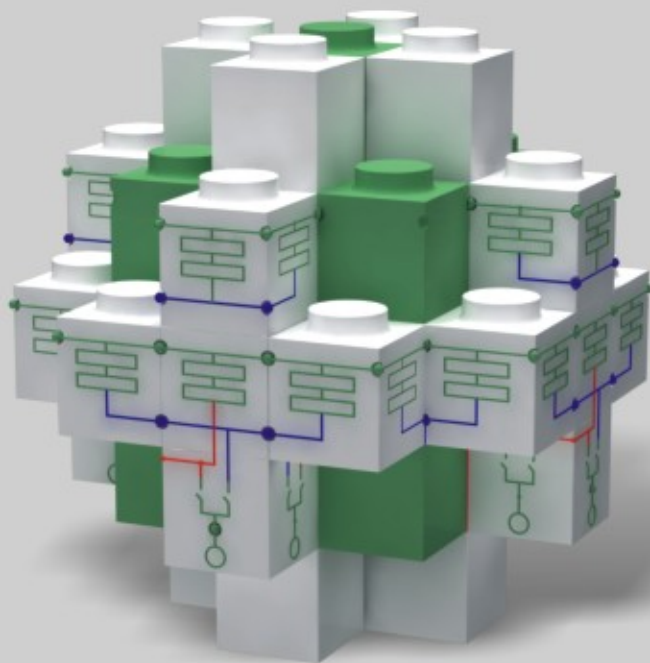
WILO

Pumpen Intelligenz.

WILO-MPS

Технология автоматизации насосов

Водоснабжение, Отопление, Водоотведение





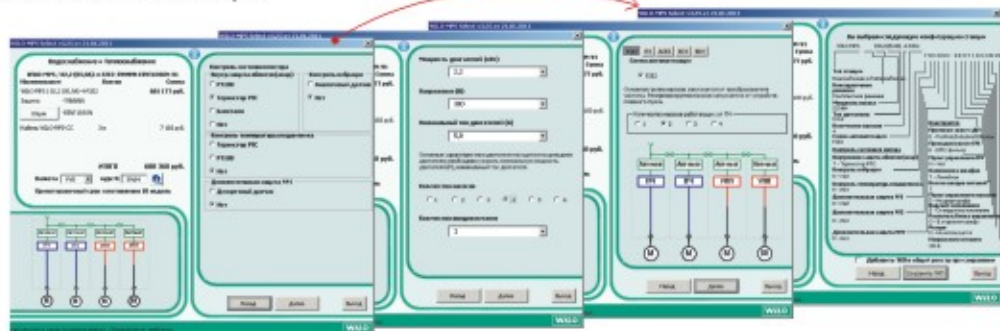
WILO-MPS технология автоматизации насосов

Технология автоматизации насосов WILO-MPS предназначена для оптимизации издержек при автоматизации станций водо/теплоснабжения и водоотведения на всех этапах жизненного цикла:

Бюджетная оценка → Проект → Покупка → Монтаж → Наладка → Эксплуатация

Бюджетная оценка займет у Вас несколько минут!

Используйте **бесплатное** программное обеспечение **WILO-MPS Select**, скачав его с сайта: WILO-MPS.ru. Вам больше не нужны Консультанты и Вам не потребуются специфические знания в области автоматизации.

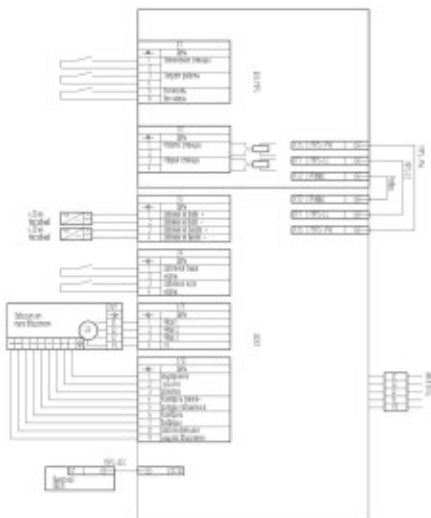


Проект Вы получаете бесплатно!

WILO-MPS Select сгенерирует для выбранного Вами решения развёрнутое описание системы и всю необходимую проектную документацию в формате AutoCAD с уникальным заказным номером. Алгоритмы работы системы автоматизации исчерпывающе описаны на сайте: WILO-MPS.ru.

Покупка

На основе заказного номера, сгенерированного WILO-MPS Select, Вы оформляете заказ у ближайшего к Вам партнера **WILO®**.





WILO-MPS

ТЕХНОЛОГИЯ АВТОМАТИЗАЦИИ НАСОСОВ

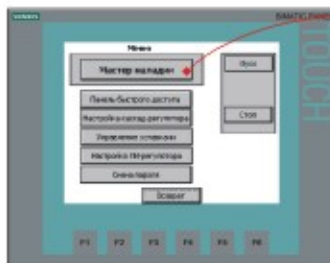
Монтаж осуществляется за несколько часов!

Простота и качество монтажа обусловлена применением унифицированных разъёмов и процедур.



Наладка занимает несколько минут!

Мастер наладки, который имеется в системе управления, сам, шаг за шагом, концентрированно проведет Вас по процессу наладки, не упустив ни одной важной детали, объясняя, как должна себя вести система в тех или иных ситуациях.



Эксплуатация надёжная и энерго/ресурсо эффективная!

- ✓ Энергоэффективные и отлаженные алгоритмы управления насосами от мирового лидера в производстве насосов.
- ✓ Открытая архитектура для интеграции в другие АСУТП и системы диспетчеризации.
- ✓ Надёжные и энергоэффективные комплектующие фирмы **SIEMENS**® (преобразователи частоты, контроллеры, устройства плавного пуска, коммутационное оборудование).

Оптимизируйте издержки,
используя Технологию автоматизации насосов!

Филиалы ВИЛО РУС

Владивосток/склад
4232 26 93 33
vladivostok@wilo.ru

Волгоград
8442 26 25 88
volgograd@wilo.ru

Екатеринбург/склад
343 345 03 50
wilo-ural@wilo.ru

Иркутск/склад
3952 55 46 88
irkutsk@wilo.ru

Казань/склад
843 562 46 16
kazan@wilo.ru

Калининград/склад
906 230 28 36
kaliningrad@wilo.ru

Краснодар
861 225 16 33
krasnodar@wilo.ru

Красноярск
391 236 59 54
krasnoyarsk@wilo.ru

Москва/склад
495 781 06 94
wilo@wilo.ru

Нижний Новгород
831 277 76 06
nnovgorod@wilo.ru

Новокузнецк
3843 74 29 95
novokuznetsk@wilo.ru

Новосибирск/склад
383 363 23 70
novosibirsk@wilo.ru

Омск
3812 66 07 55
omsk@wilo.ru

Пермь
902 795 44 34
perm@wilo.ru

Пятигорск/склад
8793 36 36 76
pyatigorsk@wilo.ru

Ростов-на-Дону/склад
863 244 15 48
rostov@wilo.ru

Самара/склад
846 277 84 19
samara@wilo.ru

Санкт-Петербург
812 329 01 86
st-petersburg@wilo.ru

Саратов
8452 34 13 10
saratov@wilo.ru

Сочи
8622 62 50 79
sochi@wilo.ru

Сургут
3462 44 21 67
surgut@wilo.ru

Тула
4872 31 54 51
tula@wilo.ru

Тюмень
3452 27 37 04
tumen@wilo.ru

Уфа
347 237 00 59
ufa@wilo.ru

Хабаровск/склад
4212 27 18 60
khabarovsk@wilo.ru

Челябинск
351 265 30 16
chelyabinsk@wilo.ru

Ярославль
4852 58 55 89
yarosavl@wilo.ru